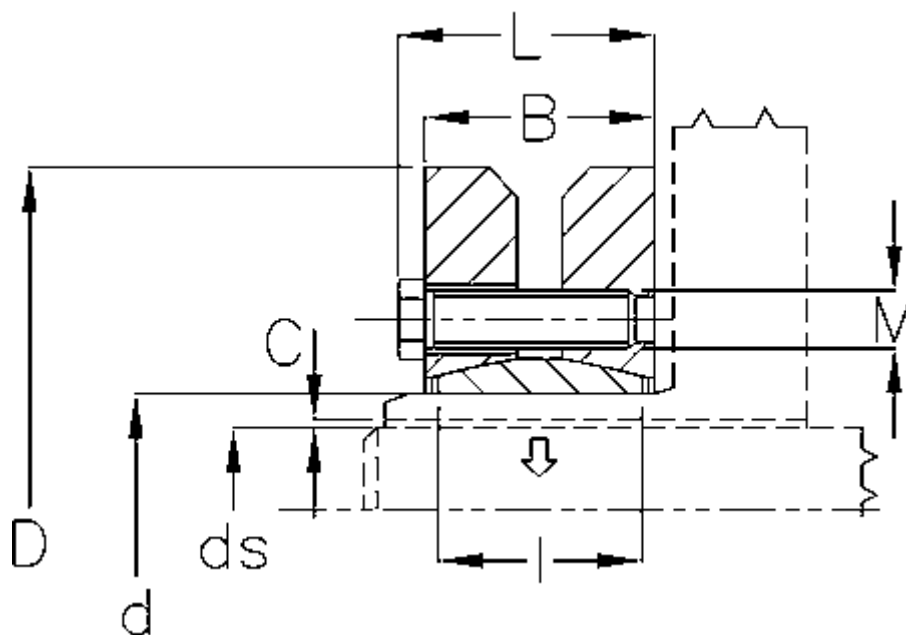


Varenummer: 438000016

Beskrivelse: Rota-fix spændelement SD 16

Mål



B mm	= 15	M mm	= M5
C maks.	= -	T Nm drejningsmoment	= 50
d H8 mm	= 16	Ts Nm boltetilspændingsmoment	= 4
D mm	= 41		
ds mm	= 12		
F kN aksialkraft	= 9		
L mm	= 19		
l mm	= 11		